

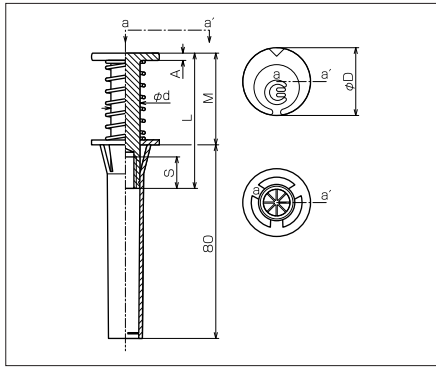
# スプリンターZ MSZ 耐火被覆材吹付用インサート



★生産物賠償保険加入済 (PL法適応商品)

- 施工後、デッキプレート下から被覆材を吹付ける事ができます。
- インサート取付けは、ドリル穴に手で簡単にセットできます。
- スプリングの使用によって垂直が保持できます。
- カラーワッシャーの使用により、上下からの色の確認ができます。
- 吊り下げる必要強度によって、埋設深度を選定してください。

■寸法図



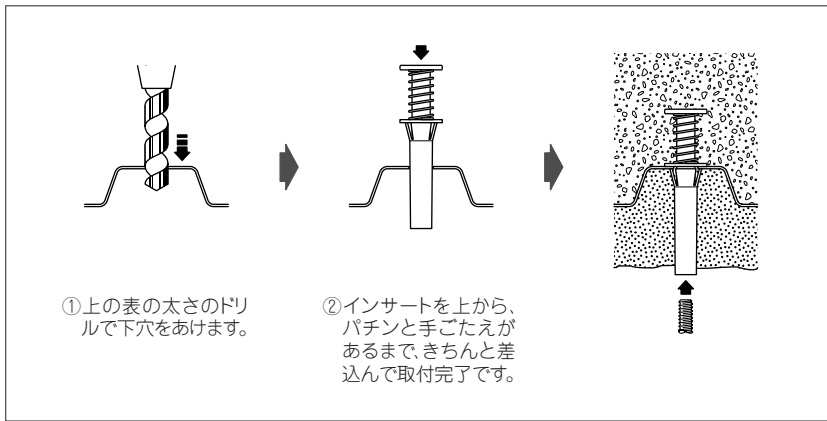
- デッキプレートの落下防止効果もあります。
- インサートは、デッキプレートの山部へセットしてください。
- 吹付厚は70mmまで可能です。70mm以上の場合は、DPD+DJEをご使用ください。
- W5/8用インサートはDPD (P7~8)を用意しています。DPDをご利用ください。

■品番表

品番	ねじ径	埋設・M	有効ねじ・S	頭径・D	胴径・d	全具全長・L	頭厚・A	断熱材厚・mm	ドリル径・mm	適用業種	梱包数	カラー
MSZ-3020	W3/8	20	13~	26	12	41	3	—	φ16	軽天・軽設備用	300	赤・青・黄・白・緑・オレンジ
MSZ-3030	W3/8	30	13~	28	12	51	3	—	φ16	一般設備用	300	赤・青・黄・白・緑・オレンジ
MSZ-3040	W3/8	40	13~	28	12	61	3	—	φ16		200	赤・青・黄・白・緑・オレンジ
MSZ-3050	W3/8	50	13~	28	12	71	3	—	φ16		200	赤・青・黄・白・緑・オレンジ
MSZ-4060	W1/2	60	25~	28	17	85	3	—	φ22	重設備用	100	赤・青・黄・白・緑 (オレンジ)

※上記カラー(カッコ)内は特注色のため、納期をご確認ください。

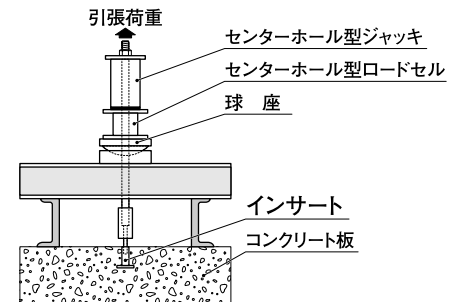
■施工手順



■試験方法

下図に示すように、反力台上に球座、センターホール型ロードセル及びセンターホール型オイルジャッキを設置し、インサートに引っ張り力を加え、破壊荷重を求めた。

※設計基準コンクリート圧縮強度=17.7N/mm<sup>2</sup>(180kgf/cm<sup>2</sup>)



■強度表 (破壊状況及び破断コンクリートの寸法は実験最小値を記録したもの)

品番	コンクリート埋設引抜強度kN(カッコ内はkgf)				コンクリート圧縮強度 N/mm <sup>2</sup>	破壊状況	破断コンクリート寸法(mm)		金具単体引張試験値 kN
	測値①	測値②	測値③	平均値			A	B	
MSZ-3020	9.1 (930)	9.9 (1010)	10.8 (1100)	9.9 (1013)	19.7 (201)		210	145	30.9 (3150)
MSZ-3030	14.8 (1510)	16.6 (1690)	16.2 (1650)	15.8 (1616)	19.7 (201)		260	200	30.0 (3060)
MSZ-3040	28.0 (2860)	27.0 (2750)	26.8 (2730)	27.3 (2780)	19.7 (201)		280	220	31.4 (3200)
MSZ-3050	28.6 (2920)	30.8 (3140)	29.4 (3000)	29.6 (3020)	19.7 (201)		310	240	31.4 (3200)
MSZ-4060	35.3 (3600)	36.2 (3690)	36.8 (3750)	36.1 (3683)	19.7 (201)		540	300	68.6 (7000)

※表中の試験値はSI単位・応力へ換算した数値。カッコ内は工学単位・重量キログラム(kgf)を表した数値です。  
 ※金具単体引張強度は、インサート胴部破断時の数値です。

■材質表

本体部分材質	樹脂部分材質
SWRM	硬質ポリエチレン