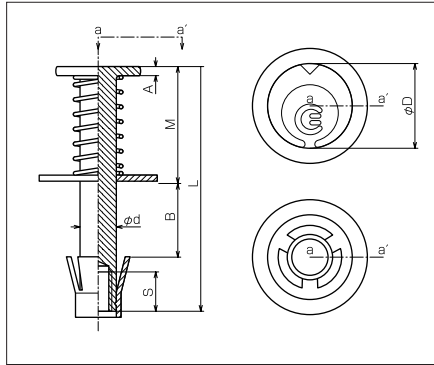


スプリンター-D MSD 断熱材先打ちタイプインサート



- 吊り下げる必要強度により埋設深度を選定してください。
- 25mmと50mmの断熱材にご使用いただけます。
25mm又は50mm以外の断熱材の場合はDPD多用途インサート (P7~8)をご利用ください。
- デッキプレートの落下防止効果もあります。

■寸法図



- インサートは、デッキプレートの山部へセットしてください。
※穴あけポンチは別途ご注文ください。

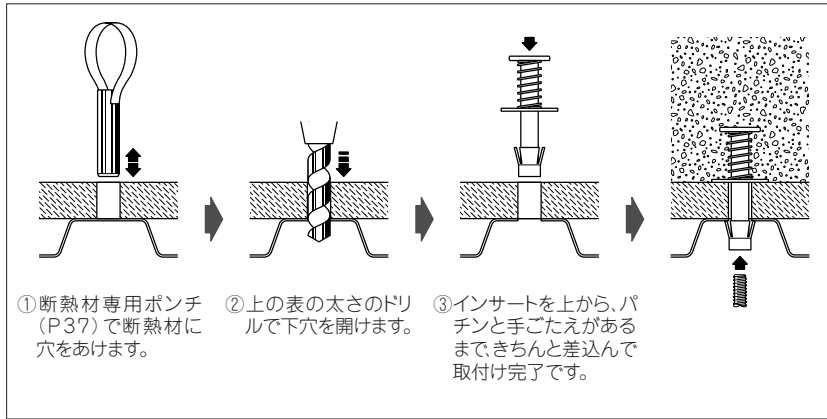
- W5/8用インサートはDPD (P7~8) を用意しています。
DPDをご利用ください。

■品番表

品番	ねじ径	埋設-M	有効ねじ-S	頭径-D	胴径-d	金具全長L	頭厚-A	断熱材厚-mm	ドル径-mm	適用業種	梱包数	カラー
MSD-3025	W3/8	40	13~	28	12	85	3	25	φ16	一般設備用	200	赤・青・黄・白・緑・オレンジ
MSD-3025L	W3/8	65	13~	28	12	110	3	φ16	150		赤・青・黄・白・緑・オレンジ	
MSD-3050	W3/8	40	13~	28	12	110	3	50	φ16		150	赤・青・黄・白・緑・オレンジ
MSD-4025	W1/2	60	25~	28	17	110	3	25	φ22	重設備用	100	赤・青・黄・白・緑・(オレンジ)
*DPD-3040	W3/8	40	13~	28	12	50	3	25及び	φ16	一般設備用	400	赤・青・黄・白・緑・オレンジ・(ブルー・ピンク)
*DPD-4060	W1/2	60	25~	28	17	65	3	50以外	φ22	重設備用	100	赤・青・黄・白・緑・オレンジ・(ブルー・ピンク)

※上記カラー (カッコ内は特注色のため、納期をご確認ください。 ※DPDに関してはP7~8多用途インサートをご参照ください。

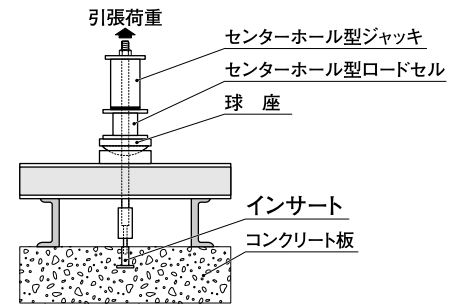
■施工手順



■試験方法

下図に示すように、反力台上に球座、センターホール型ロードセル及びセンターホール型オイルジャッキを設置し、インサートに引っ張り力を加え、破壊荷重を求めた。

※設計基準コンクリート圧縮強度=17.7N/mm² (180kgf/cm²)



■強度表 (破壊状況及び破断コンクリートの寸法は実験最小値を記録したもの)

品番	コンクリート埋設引抜強度kN (カッコ内はkgf)				コンクリート圧縮強度 N/mm ²	破壊状況	破断コンクリート寸法 (mm)		金具単体引張試験値 kN
	測値①	測値②	測値③	平均値			A	B	
MSD-3025	21.3 (2170)	20.5 (2090)	20.1 (2050)	20.6 (2103)	19.7 (201)		270	190	30.9 (3150)
MSD-3025L	28.6 (2920)	30.0 (3060)	29.1 (2970)	29.3 (2983)	19.7 (201)		310	240	31.4 (3200)
MSD-3050	21.3 (2170)	20.5 (2090)	20.1 (2050)	20.6 (2103)	19.7 (201)		270	190	30.9 (3150)
MSD-4025	35.6 (3630)	36.7 (3740)	34.8 (3550)	37.7 (3840)	19.7 (201)		540	300	38.1 (3890)
DPD-3040	19.2 (1960)	16.7 (1700)	16.7 (1700)	17.5 (1786)	19.7 (201)		350	140	30.0 (3060)
DPD-4060	29.0 (2960)	31.1 (3170)	31.6 (3220)	30.6 (3116)	19.7 (201)		380	140	68.6 (7000)

※表中の試験値はSI単位・応力へ換算した数値。カッコ内は工学単位・重量キログラム (kgf) を表した数値です。
※金具単体引張強度は、インサート胴部破断時の数値です。

■材質表

本体部分材質	樹脂部分材質
SWRCH	硬質ポリエチレン

一覧表

ガイド

ご注意

索引

断熱材用
デッキ用

合板用

オール樹脂
テーパー

耐震用

鋼製型枠
P.C

ステンレス
型枠パッキン

建材
オフシヨン

一覧表

ガイド

ご注意

索引

断熱材用

デッキ用

合板用

オール樹脂
テーパー

耐震用

鋼製型枠
P.C

ステンレス
型枠パッキン

建材
オフシヨン